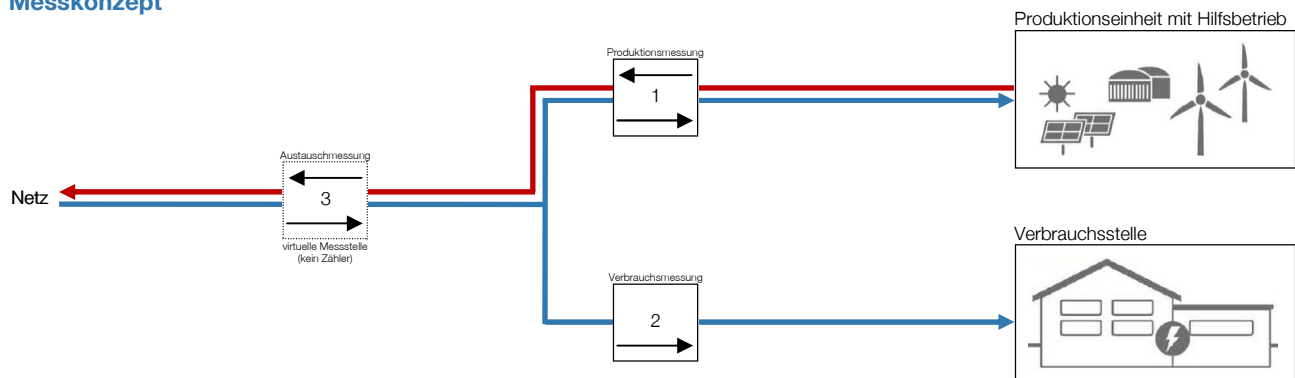


## EEA Messkonzept 3.1

# Verbrauchsstelle mit berechnetem Überschuss EEA > 30 kVA mit Netto-Produktionsmessung

### Messkonzept



### Was Sie wissen müssen

Die Vorgabe des Basismesskonzepts (A, B, C, D)<sup>1</sup> erfolgt durch die Steiner Energie AG anhand des Netzanschlusses (Netzanschlussvertrag) und der Tarifuordnung.

### Produktionsmessung

Für Energieerzeugungsanlage (EEA) mit einer Anschlussleistung > 30 kVA ist eine Lastgangmessung mit Fernauslesung gesetzlich vorgeschrieben (gilt auch für EEA, die nicht der lokalen Bilanzgruppe angehören).

### Berechnete Messung

Die berechneten Messwerte basieren auf den gemessenen Lastgangdaten der Produktionsmessung (1) und der Verbrauchsmessung (2).

### HKN / KEV

EEA > 30 kVA sind im Schweizer Herkunftsnachweissystem von Swissgrid zu erfassen. Die Auszahlung der kostendeckenden Einspeisevergütung (KEV) basiert auf den erfassten Herkunftsnachweisen (HKN).

### Kosten

Die Rechnungsstellung der einmaligen Installationskosten und der wiederkehrenden Kosten erfolgt nach publizierten Preisinformationen der Steiner Energie AG.

### Übersicht Messsystem und Einsatz

	Basismesskonzept <sup>1</sup>				Eigenverbrauch	Abrechnung		HKN	KEV	Beschreibung
	A	B	C	D		Rücklieferung	Verbrauch			
<b>1 Produktionsmessung</b> <i>produzierte Energie</i>				•				✓		
<b>2 Verbrauchsmessung</b> <i>verbrauchte Energie</i>				•						
<b>Berechnete Messung</b> <i>produzierte und verbrauchte Energie</i>					✓	✓	✓	✓	✓	Abrechnung inkl. Messkosten 1 und 2

<sup>1</sup> Basismesskonzept nach separatem Dokument.