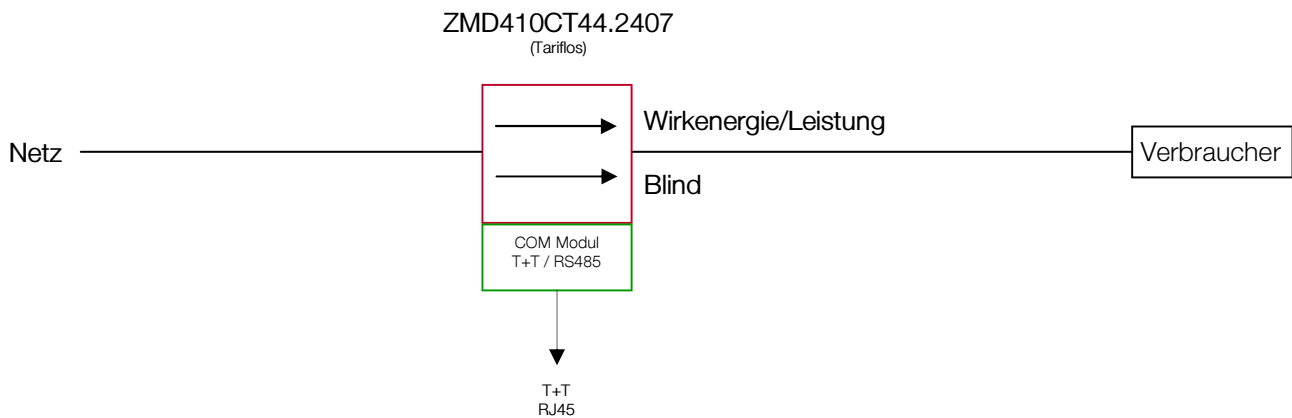


## Messkonzept

# Variante D

Anschlussicherung  $\geq 200$  A (bei MS Wandlermessung ZFD Zähler)



## Resultate

### vor Ort:

- Leistung laufend 15 Min. Wert
- Wirkenergiebezug ohne Tarifzeit
- Blind-Verbrauch ohne Tarif Quadrant 1+4

### Messperiode:

- Wirkenergiebezug
- Blind-Verbrauch Quadrant 1+4

### Verbrauch gerechnet:

- Wirkenergiebezug HT und NT
- Leistungsbezug (Maximum pro Monat)
- Blind-Überbezug ind und cap messperiodengenau nach HT und NT